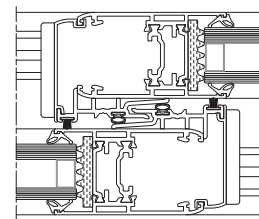
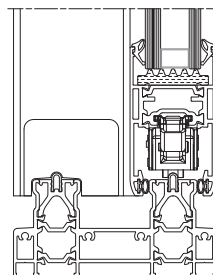
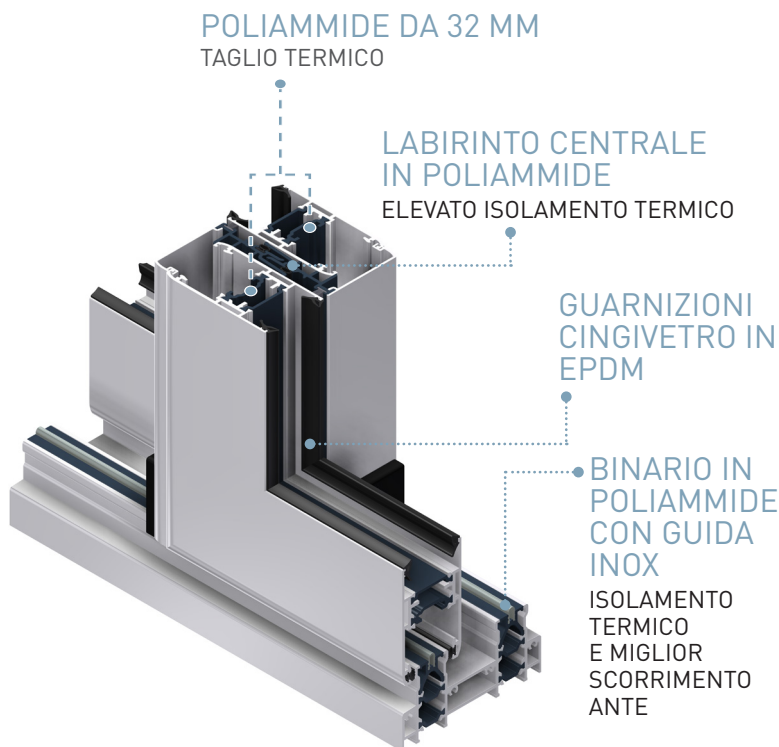


110 HT LIFT&SLIDE



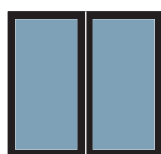
Tipologia:	scorrevole e alzante scorrevole
Isolamento termico:	listelli in poliammide da 20 e 32
Telaio fisso:	106 e 110 mm
Telaio apribile:	45 mm
Altezza aletta vetro:	20 mm
Spazio vetro:	40 mm (senza guarnizioni)

Certificazioni ITT:



Accessori:

- Inserimento di accessori di movimentazione e di chiusura all'interno della canaletta dedicata.
- Assemblaggio telaio con squadrette a scatto, a cianfrinare/incollare.
- Assemblaggio ante con squadrette a pulsante e di allineamento.

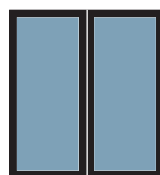


nodo laterale
U-Frame = 2,9 W/m²K

nodo centrale
U-Frame = 3,3 W/m²K

Finestra a 2 ante
(2200x1600 mm)

Ug (W/m ² K)	Psi g	Uw (W/m ² K)
1,4	0,05	1,96
1,0	0,036	1,63
0,8	0,031	1,47

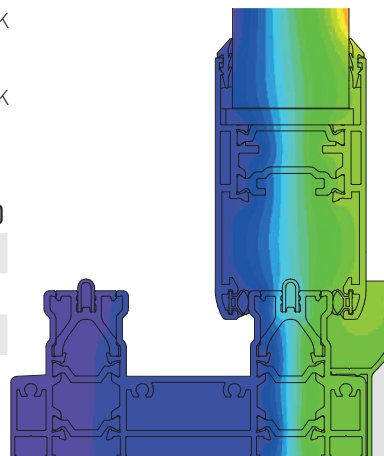


nodo laterale
U-Frame = 2,9 W/m²K

nodo centrale
U-Frame = 3,3 W/m²K

Portafinestra a 2 ante
(2200x2300 mm)

Ug (W/m ² K)	Psi g	Uw (W/m ² K)
1,4	0,05	1,88
1,0	0,036	1,54
0,8	0,031	1,38



Uw 1,38 W/mqK

Certificazione valori U-frame
n°1994-CPR-RP 0788
del 29 Maggio 2012

