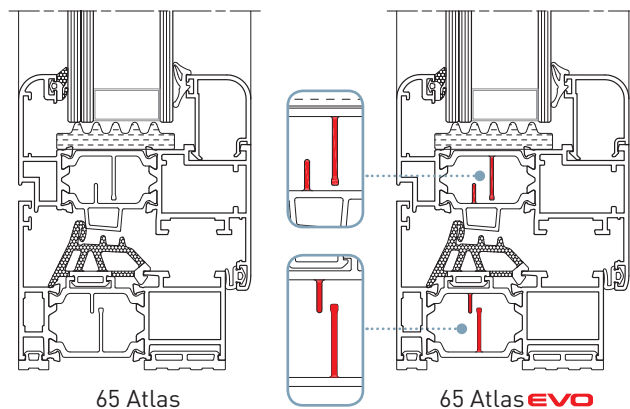
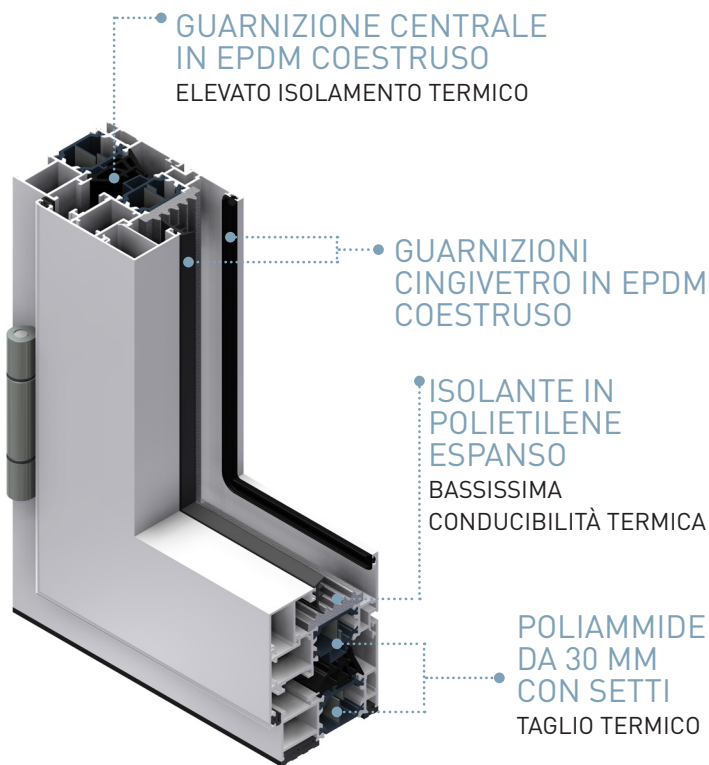
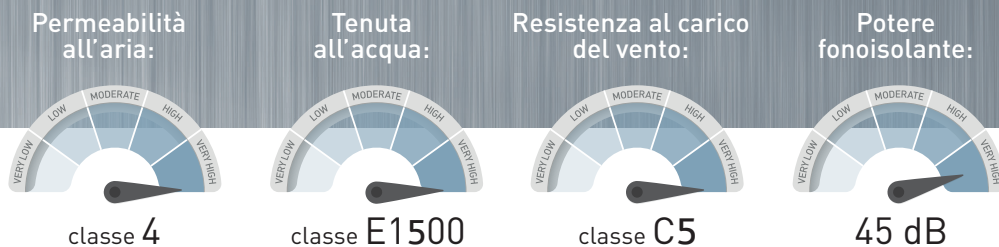


65 ATLAS - 65 ATLAS **EVO**



Tipologia:	a giunto aperto/doppia battuta in apertura esterna
Isolamento termico:	listelli in poliammide Low-Lambda da 30 mm con setti rivestibili con E-Foil
Telaio fisso:	65 mm
Telaio apribile:	73 mm
Altezza aletta vetro:	22 mm
Sovrapposizione a muro:	22-40 mm
Spazio vetro:	da 9 a 53 mm

Certificazioni ITT:



Accessori:

- Possibilità di montare ferramenta camera europea e cava "pista 16".
- Assemblaggio con squadrette a bottone, a spinare/avvitare, cianfrinare, di allineamento (lato interno).
- Assemblaggio con squadrette a cianfrinare/spinare, di allineamento con eccentrico (lato esterno).

	nodo laterale U-Frame = 1,7 W/m ² K
	nodo laterale evo U-Frame = 1,7 W/m ² K

	nodo laterale U-Frame = 1,7 W/m ² K
	nodo centrale U-Frame = 1,7 W/m ² K

	nodo laterale evo U-Frame = 1,6 W/m ² K
	nodo centrale evo U-Frame = 1,6 W/m ² K

Uw 0,93 W/m²K

Certificazione valori U-frame
 n°1994-CPR-RP 1735
 del 11 Ottobre 2018

Finestra ad 1 ante (1230x1480 mm)

Ug (W/m ² K)	Psi g	Uw (W/m ² K)	Standard EVO
1,4	0,05	1,60	1,58
1	0,036	1,27	1,24
0,6	0,031	0,95	0,93

Finestra a 2 ante (1230x1480 mm)

Ug (W/m ² K)	Psi g	Uw (W/m ² K)	Standard EVO
1,4	0,05	1,70	1,66
1	0,036	1,38	1,35
0,6	0,031	1,10	1,07

