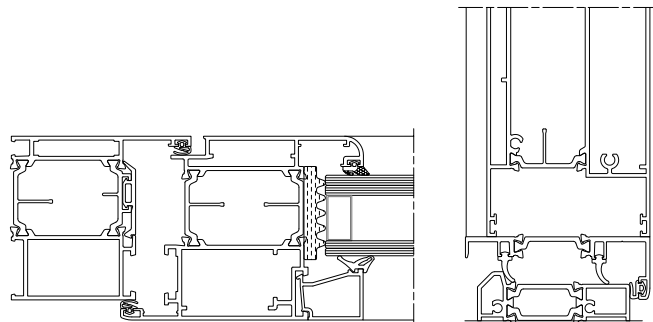
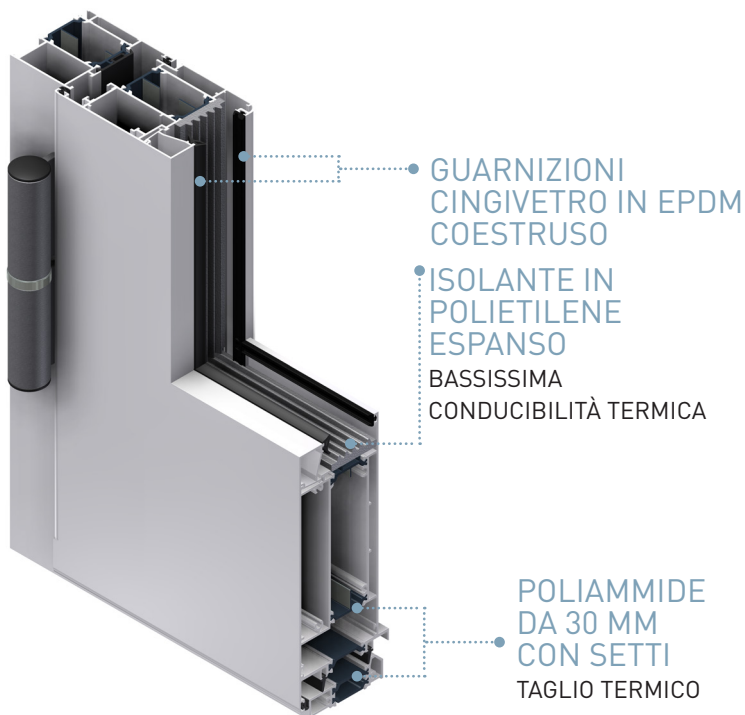


65 ATLAS PORTE



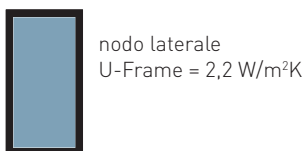
Tipologia:	a doppia battuta
Isolamento termico:	listelli in poliammide da 30 mm tubolari/con setti
Telaio fisso:	65 mm
Telaio apribile:	73 mm
Altezza aletta vetro:	22 mm
Sovrapposizione a muro:	22 - 40 mm
Spazio vetro:	da 9 a 53 mm

Certificazioni ITT:



Accessori:

- Possibilità di montare ferramenta camera europea.
- Assemblaggio con squadrette a spinare/avvitare, cianfrinare, di allineamento (lato interno).
- Assemblaggio con squadrette a cianfrinare/spinare, di allineamento con eccentrico (lato esterno).



Uw 1,23 W/mqK

Porta su via di esodo
certificata in SAC1
secondo
EN 14351-1:2006+A1:2010

Porta a 1 ante (1100X2300 mm)

Ug (W/m ² K)	Psi g	Uw (W/m ² K)
1,4	0,05	1,82
1	0,036	1,55
0,6	0,031	1,29

Porta a 2 ante (2200X2300 mm)

Ug (W/m ² K)	Psi g	Uw (W/m ² K)
1,4	0,05	1,79
1	0,036	1,50
0,6	0,031	1,23

