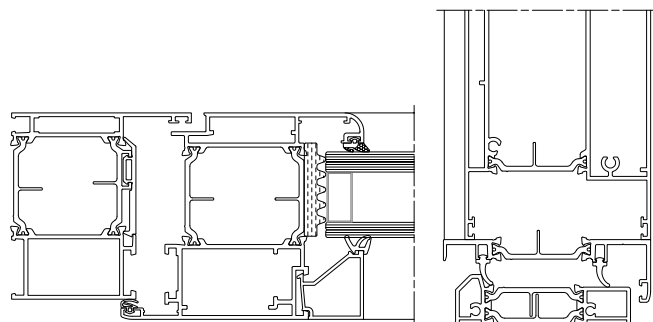
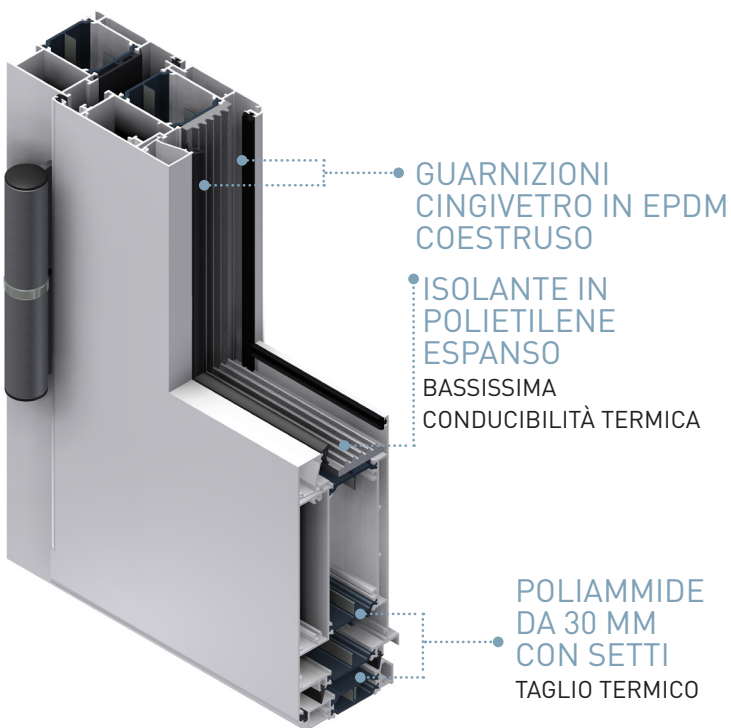


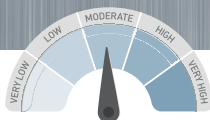
74 MAGNUM PORTE



Tipologia:	a doppia battuta
Isolamento termico:	listelli in poliammide low-lambda da 34 - 39 mm
Telaio fisso:	74 mm
Telaio apribile:	82 mm
Altezza aletta vetro:	22 mm
Sovrapposizione a muro:	22 mm
Spazio vetro:	da 18 a 62 mm

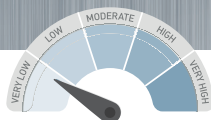
Certificazioni ITT:

Permeabilità all'aria:



classe 2

Tenuta all'acqua:



classe 2A

Resistenza al carico del vento:



classe C2

Accessori:

- Possibilità di montare ferramenta camera europea.
- Assemblaggio con squadrette a spinare/avvitare, cianfrinare, di allineamento (lato interno).
- Assemblaggio con squadrette a cianfrinare/spinare, di allineamento con eccentrico (lato esterno).



nodo laterale
U-Frame = 2,1 W/m²K



nodo laterale
U-Frame = 2,1 W/m²K
nodo centrale
U-Frame = 2,0 W/m²K

Porta a 1 ante
(1100X2300 mm)

Ug (W/m ² K)	Psi g	Uw (W/m ² K)
1,4	0,05	1,75
1	0,036	1,45
0,6	0,031	1,17

Porta a 2 ante
(2200X2300 mm)

Ug (W/m ² K)	Psi g	Uw (W/m ² K)
1,4	0,05	1,75
1	0,036	1,40
0,6	0,031	1,11

Uw 1,11 W/mqK

Porta su via di esodo
certificata in SAC1
secondo
EN 14351-1:2006+A1:2010

